

232380

**Bauaufsicht**  
**Brandschutztechnische Anforderungen**  
**an Lüftungsanlagen**

RdErl. d. Ministeriums für Städtebau  
und Wohnen, Kultur und Sport  
v. 10.6.2003 – II A 4 - 230.25

1

Die nachfolgend abgedruckte

**Richtlinie über brandschutztechnische**  
**Anforderungen an Lüftungsanlagen**  
**Lüftungsanlagen-Richtlinie - LüAR NRW**  
- Fassung Mai 2003 -

wird hiermit nach § 3 Abs. 3 der Landesbauordnung (BauO NRW) in der Fassung der Bekanntmachung vom 1. März 2000 (GV. NRW. S. 256/SGV. NRW. 232), geändert durch Gesetz vom 9. Mai 2000 (GV. NRW. S. 439), als Technische Baubestimmung eingeführt.

2

Die Bauaufsichtliche Richtlinie über die brandschutztechnischen Anforderungen an Lüftungsanlagen – Fassung Januar 1984 -, zuletzt veröffentlicht im MBl. NRW 1997 S. 1073, wird aufgehoben.

3

Dieser Erlass gilt vorbehaltlich einer späteren anderen Regelung bis zum 31.12.2008.

# **Richtlinie über brandschutztechnische Anforderungen an Lüftungsanlagen (Lüftungsanlagen-Richtlinie LüAR NRW)<sup>1)</sup>**

- Fassung Mai 2003 -

## **Inhaltsverzeichnis**

1 Geltungsbereich

2 Begriffe

3 Brandverhalten von Baustoffen

3.1 Grundlegende Anforderungen und Verwendbarkeitsnachweise

3.2 Verwendung brennbarer Baustoffe

3.2.1 Lüftungsleitungen

3.2.2 Dichtmittel und Befestigungen für Lüftungsleitungen

3.2.3 Beschichtungen und Bekleidungen sowie Dämmschichten

3.2.4 Lokal begrenzte und kleine Bauteile von Lüftungsanlagen

3.2.5 Übrige Bauteile und Einrichtungen von Lüftungsanlagen

4 Anforderungen an Bauteile von Lüftungsanlagen

4.1 Grundlegende Anforderungen

4.2 Feuerwiderstandsdauer

4.3 Verwendbarkeitsnachweis für feuerwiderstandsfähige Lüftungsleitungen

4.4 Verwendbarkeitsnachweis für Brandschutzklappen und Rauchschutzklappen

5 Anforderungen an die Installation von Lüftungsleitungen

5.1 Auswahl und Anordnung der Bauteile

5.1.1 Lüftungsleitungen mit erhöhter Brand-, Explosions- oder Verschmutzungsgefahr

---

<sup>1)</sup> Die Verpflichtungen aus der Richtlinie 98/34/EG des Europäischen Parlaments und des Rates vom 22. Juni 1998 über ein Informationsverfahren auf dem Gebiet der Normen und technischen Vorschriften (Abl. EG Nr. L 204 S. 37), zuletzt geändert durch die Richtlinie 98/48/EG des Europäischen Parlamentes und des Rates vom 20. Juli 1998 (Abl. EG Nr. L 217 S. 18), sind beachtet.

5.1.2 Mündungen von Außenluft- und Fortluftleitungen

5.1.3 Lüftungsanlagen mit Umluft

5.1.4 Lüftungsleitungen und andere Installationen

5.2 Verlegung von Lüftungsleitungen

5.2.1 Alle Leitungsabschnitte

5.2.1.1 Begrenzung von Kräften

5.2.1.2 Durchführung durch feuerwiderstandsfähige Bauteile

5.2.1.3 Abstände zu brennbaren Baustoffen

5.2.2 Leitungsabschnitte, die feuerwiderstandsfähig sein müssen

5.2.3 Leitungen im Freien, die von Brandgasen durchströmt werden können

5.2.4 Einbau von Brandschutzklappen und Rauchschutzklappen

5.2.5 Lüftungsleitungen oberhalb von Unterdecken

6 Lüftungszentralen und Einrichtungen zur Luftaufbereitung

6.1 Lüftungszentralen für Ventilatoren und Luftaufbereitungseinrichtungen

6.1.1 Grundlegende Anforderung

6.1.2 Stützen, Wände, Decken, Fußböden und Öffnungen der Lüftungszentralen

6.1.3 Ausgänge von Lüftungszentralen

6.1.4 Lüftungsleitungen in Lüftungszentralen

6.2 Einrichtungen zur Luftaufbereitung

6.2.1 Induktionsgeräte und zugehörige Leitungen

6.2.2 Luftherhitzer

6.2.3 Filtermedien, Kontaktbefeuchter und Tropfenabscheider

6.2.4 Wärmerückgewinnungsanlagen

7 Besondere Bestimmungen für Lüftungsanlagen nach DIN 18017-3:1990-08

7.1 Regelanforderungen

7.2 Sonderlösungen

8 Abluftleitungen von gewerblichen oder vergleichbaren Küchen, ausgenommen Kalkküchen

8.1 Baustoffe und Feuerwiderstandsklassen der Abluftleitungen

8.2 Verlegung der Abluftleitungen

8.3 Fettdichtheit der Abluftleitungen

8.4 Vermeidung von Verschmutzungen; Reinigungsöffnungen

8.5 Gemeinsame Abführung von Küchenabluft und Abgas aus Feuerstätten

8.5.1 Küchenabluft und Abgas aus Feuerstätten für gasförmige Brennstoffe

8.5.2 Küchenabluft und Abgas aus Feuerstätten für feste Brennstoffe

9 Anforderungen an Lüftungsanlagen in Gebäuden besonderer Art oder Nutzung

10 Bauvorlagen im bauaufsichtlichen Verfahren

10.1 Bauvorlagen

10.2 Abschließende Fertigstellung

Tabelle 1

Schematische Darstellungen

Anhang

## **1 Geltungsbereich**

### **1.1**

Diese Richtlinie gilt für den Brandschutz von Lüftungsanlagen. Sie gilt nicht für mit Luft arbeitende Transportanlagen (z. B. Späneabsaugung, Rohrpostanlagen).

Diese Richtlinie gilt nicht für Lüftungsanlagen in Wohngebäuden mit nicht mehr als zwei Wohnungen und nicht für Lüftungsanlagen innerhalb einer Wohnung oder einer Nutzungseinheit vergleichbarer Größe.

### **1.2**

Von dieser Richtlinie kann im Rahmen eines genehmigten Brandschutzkonzeptes abgewichen werden.

## **2 Begriffe**

Zu den Lüftungsanlagen zählen auch Klimaanlage, raumluftechnische Anlagen und Warmluftheizungen.

Lüftungsanlagen bestehen aus Lüftungsleitungen und allen zur Funktion der Lüftung oder Klimatisierung erforderlichen Bauteilen und Einrichtungen.

Lüftungsleitungen bestehen aus allen von Luft durchströmten Bauteilen wie Lüftungsrohren, -formstücken, -schächten und -kanälen, Schalldämpfern, Ventilatoren, Luftaufbereitungseinrichtungen, Absperrvorrichtungen gegen die Übertragung von Feuer und Rauch (Brandschutzklappen) und Absperrvorrichtungen gegen Rauchübertragung (Rauchschutzklappen) sowie aus ihren Verbindungen, Befestigungen, Dämmschichten, brandschutztechnischen Ummantelungen, Dampfsperren, Folien, Beschichtungen und Bekleidungen.

## **3 Brandverhalten von Baustoffen**

### **3.1 Grundlegende Anforderungen und Verwendbarkeitsnachweise**

Nach § 42 Abs. 2 Satz 1 Landesbauordnung (BauO NRW) vom 1. März 2000 (GV. NRW. S. 256 ber. S. 982 / SGV. NRW. 232) müssen Lüftungsleitungen sowie deren Bekleidungen und Dämmstoffe aus nicht-brennbaren Baustoffen (Baustoffklassen A1 oder A2 gemäß DIN 4102-1:1998-05) bestehen. Brennbare Baustoffe sind zulässig, wenn Bedenken wegen des Brandschutzes nicht bestehen.

Das Brandverhalten von klassifizierten Baustoffen ist in DIN 4102-4:1994-03 katalogartig zusammengestellt. Für Baustoffe, die in dieser Norm nicht aufgeführt sind, muss die Nichtbrennbarkeit, die Schwerentflammbarkeit oder die Normalentflammbarkeit gemäß § 20 Abs. 3 BauO NRW durch ein allgemeines bauaufsichtliches Prüfzeugnis einer hierfür anerkannten Prüfstelle (siehe Bauregelliste A Teil 2) oder durch eine allgemeine bauaufsichtliche Zulassung des Deutschen Instituts für Bautechnik nachgewiesen sein. Sonst ist eine Zustimmung im Einzelfall der obersten Bauaufsichtsbehörde oder der von ihr bestimmten Stelle erforderlich.

Bei der Kombination von Baustoffen ist auf die Verbundwirkung gemäß den Hinweisen in den Verwendbarkeitsnachweisen zu achten.

### **3.2 Verwendung brennbarer Baustoffe**

#### **3.2.1 Lüftungsleitungen**

Die Verwendung schwerentflammbarer Baustoffe (Baustoffklasse B1 gemäß DIN 4102-1:1998-05) ist zulässig für Lüftungsleitungen,

- a) die nicht durch Decken und Wände hindurchgeführt werden, für die mindestens eine feuerhemmende Bauart verlangt ist,
- b) mit Brandschutzklappen am Durchtritt durch Decken und Wände, für die mindestens eine feuerhemmende Bauart verlangt ist; die Absperrvorrichtungen müssen mindestens eine Feuerwiderstandsdauer von 30 Minuten haben; die höheren Anforderungen an die Feuerwiderstandsdauer aufgrund der Abschnitte 4 bis 6 bleiben unberührt; oder
- c) mit einer nachgewiesenen Feuerwiderstandsdauer von mindestens 30 Minuten (schwerentflammbare Baustoffe jedoch nur für die innere Schale) sowie für Lüftungsleitungen, die in einem Schacht mit nachgewiesener Feuerwiderstandsdauer von mindestens 30 Minuten verlegt sind; die höheren Anforderungen an die Feuerwiderstandsdauer aufgrund der Abschnitte 4 bis 6 bleiben unberührt.

Abweichend von a) und b) sind brennbare Baustoffe nicht zulässig für Lüftungsleitungen

1. in notwendigen Treppenträumen, in Räumen zwischen den notwendigen Treppenträumen und den Ausgängen ins Freie, in notwendigen Fluren, es sei denn, diese Leitungen haben mindestens eine Feuerwiderstandsdauer von 30 Minuten oder
2. über Unterdecken, die tragende Bauteile brandschutztechnisch schützen müssen.

Abweichend von a) bis c) sind brennbare Baustoffe nicht zulässig für Lüftungsleitungen

3. in denen Luft mit Temperaturen von mehr als 85°C gefördert wird oder
4. in denen sich im besonderen Maße brennbare Stoffe ablagern können (z.B. Abluftleitungen für gewerbliche Küchen, siehe Abschnitt 8).

### 3.2.2 Dichtmittel und Befestigungen für Lüftungsleitungen

Die Verwendung geringer Mengen brennbarer Baustoffe (Baustoffklassen B1 oder B2 gemäß DIN 4102-1:1998-05) zur Abdichtung der Verbindungen in Bauteilen für Lüftungsleitungen und zu ihren Befestigungen ist zulässig.

### 3.2.3 Beschichtungen und Bekleidungen sowie Dämmschichten

Für Dämmschichten, Bekleidungen, Dampfsperren, Folien und Beschichtungen für Lüftungsleitungen gilt Abschnitt 3.2.1 sinngemäß. Anstelle schwerentflammbarer Baustoffe dürfen für Dampfsperren, Folien und Beschichtungen mit einer Dicke von insgesamt nicht mehr als 0,5 mm Baustoffe verwendet werden, die im eingebauten Zustand normalentflammbar (Baustoffklasse B2 gemäß DIN 4102-1:1998-05) sind. Aus brennbaren Baustoffen bestehende Dampfsperren, Folien und Beschichtungen mit einer Dicke von insgesamt nicht mehr als 0,5 mm dürfen durch Decken oder Wände, für die eine feuerhemmende oder feuerbeständige Bauart vorgeschrieben ist, hindurchgeführt werden.

### 3.2.4 Lokal begrenzte und kleine Bauteile von Lüftungsanlagen

Für lokal begrenzte Bauteile, wie in Einrichtungen zur Förderung und Aufbereitung der Luft und zur Regelung der Lüftungsanlage sowie für kleine Teile, wie Bedienungsgriffe, Dichtungen, Lager, Messeinrichtungen, dürfen brennbare Baustoffe (Baustoffklassen B1 oder B2 gemäß DIN 4102-1:1998-05) verwendet werden. Dies gilt auch für elektrische und pneumatische Leitungen, soweit sie außerhalb von Lüftungsleitungen liegen und den zur Lüftungsanlage gehörenden Einrichtungen in Lüftungsleitungen von außen auf kürzestem Wege zugeführt sind. Ein- und Auslässe von Lüftungsleitungen dürfen aus brennbaren Baustoffen (Baustoffklassen B1 oder B2 gemäß DIN 4102-1:1998-05) bestehen.

### 3.2.5 Übrige Bauteile und Einrichtungen von Lüftungsanlagen

Für die übrigen Bauteile und Einrichtungen dürfen brennbare Baustoffe nur nach Maßgabe der Anforderungen der nachfolgenden Abschnitte 5.2.3, 6.1.4 und 6.2 und den entsprechenden Bildern verwendet werden.

## **4 Anforderungen an Bauteile von Lüftungsanlagen**

### 4.1 Grundlegende Anforderungen

Nach § 42 Abs. 2 Satz 2 BauO NRW müssen Lüftungsanlagen, ausgenommen in Gebäuden geringer Höhe, und Lüftungsanlagen, die Gebäudetrennwände überbrücken, so hergestellt sein, dass Feuer und Rauch nicht in andere Geschosse, Brandabschnitte, Treppenträume oder notwendige Flure übertragen werden können.

Diese Vorschriften gelten als erfüllt, wenn die Lüftungsanlagen entsprechend den schematischen Darstellungen der Bilder 1 bis 6 ausgebildet werden und die Anforderungen der folgenden Abschnitte 4.2 bis 8 nach Maßgabe der Bildunterschriften eingehalten sind.

### 4.2 Feuerwiderstandsdauer

Die Übertragung von Feuer und Rauch entsprechend Abschnitt 4.1 muss durch eine Feuerwiderstandsdauer in Minuten der Lüftungsleitungen oder der Brandschutzklappen entsprechend Tabelle 1 ausgeschlossen sein.

Besondere Anforderungen oder Erleichterungen für Lüftungsanlagen in Sonderbauten bleiben unberührt.

### 4.3 Verwendbarkeitsnachweis für feuerwiderstandsfähige Lüftungsleitungen

Lüftungsleitungen der Feuerwiderstandsklassen L30 und L90 einschließlich ihrer Verbindungs- und Befestigungsmittel sind in DIN 4102-4:1994-03 angegeben. Für Lüftungsleitungen aus Stahlblech wird auf Abschnitt 8.5.7.4 dieser Norm verwiesen.

Für Lüftungsleitungen einschließlich ihrer Verbindungs- und Befestigungsmittel, die nicht DIN 4102-4:1994-03 entsprechen, müssen die Feuerwiderstandsklassen durch ein allgemeines bauaufsichtliches Prüfzeugnis einer

hierfür anerkannten Prüfstelle nachgewiesen sein (Bauregelliste A Teil 2 oder Teil 3); sonst ist eine Zustimmung im Einzelfall der obersten Bauaufsichtsbehörde oder der von ihr bestimmten Stelle erforderlich (§ 20 Abs. 3 BauO NRW).

#### 4.4 Verwendbarkeitsnachweis für Brandschutzklappen und Rauchschutzklappen

Die Feuerwiderstandsklassen K30 und K90 von Brandschutzklappen sowie die Verwendbarkeit von Rauchschutzklappen müssen durch allgemeine bauaufsichtliche Zulassungen des Deutschen Instituts für Bautechnik in Berlin nachgewiesen sein; sonst ist eine Zustimmung im Einzelfall der obersten Bauaufsichtsbehörde oder der von ihr bestimmten Stelle erforderlich (§ 20 Abs. 3 BauO NRW). In den Zulassungen für Brandschutzklappen kann die Verwendbarkeit durch Zusatzangaben (z. B. „-18017“ für die Verwendung von Brandschutzklappen in Entlüftungsanlagen gemäß DIN 18017-3:1990-08 oder „-U“ für die Verwendung in Unterdecken) zu den vorgenannten Feuerwiderstandsklassen und/oder durch die Verwendungsbestimmungen eingeschränkt sein.

### **5 Anforderungen an die Installation von Lüftungsleitungen**

#### 5.1 Auswahl und Anordnung der Bauteile

##### 5.1.1 Lüftungsleitungen mit erhöhter Brand-, Explosions- oder Verschmutzungsgefahr

Lüftungsleitungen, in denen sich in besonderem Maße brennbare Stoffe ablagern können (z.B. Abluftleitungen von Dunstabzugshauben in Wohnungsküchen) oder die der Lüftung von Räumen mit erhöhter Brand- oder Explosionsgefahr dienen, dürfen untereinander und mit anderen Lüftungsleitungen nicht verbunden sein, es sei denn, die Übertragung von Feuer und Rauch ist durch geeignete Brandschutzklappen verhindert.

Abluftleitungen aus Stahlblech von Dunstabzugshauben in Wohnungsküchen dürfen gemeinsam in einem Schacht der Feuerwiderstandsklasse F30/90 (Feuerwiderstandsdauer gemäß Abschnitt 4.2) verlegt sein; die Schächte dürfen keine anderen Leitungen enthalten.

##### 5.1.2 Mündungen von Außenluft- und Fortluftleitungen

Außenluftansaug- und Fortluftöffnungen (Mündungen) von Lüftungsleitungen müssen so angeordnet oder ausgebildet sein, dass durch sie Feuer oder Rauch nicht in andere Geschosse, Brandabschnitte, Treppenträume oder notwendige Flure übertragen werden können.

Dies gilt z. B. durch Einhaltung einer der folgenden Anforderungen als erfüllt:

a) Außenluftansaugöffnungen müssen von Fortluftöffnungen mindestens 2,5 m entfernt sein. Mündungen müssen von Fenstern, anderen Außenwandöffnungen und von Außenwänden mit brennbaren Baustoffen und entsprechenden Verkleidungen mindestens 2,5 m entfernt sein; dies gilt nicht für die Holzlattung hinterlüfteter Fassaden. Ein Abstand zu Fenstern und anderen ähnlichen Öffnungen in Wänden ist nicht erforderlich, wenn diese Öffnungen gegenüber der Mündung durch 1,5 m auskragende, feuerbeständige und öffnungslose Platten aus nichtbrennbaren Baustoffen geschützt sind. Die Mündungen von Lüftungsleitungen über Dach müssen Bauteile aus brennbaren Baustoffen mindestens 1 m überragen oder von diesen - waagrecht gemessen - 1,5 m entfernt sein. Diese Abstände sind nicht erforderlich, wenn diese Baustoffe von den Außenflächen der Lüftungs-



leitungen bis zu einem Abstand von mindestens 1,5 m gegen Brandgefahr geschützt sind (z.B. durch eine mindestens 5 cm dicke Bekiesung oder durch mindestens 3 cm dicke, fugendicht verlegte Betonplatten).

b) Die Mündungen von Lüftungsleitungen sind durch Brand- oder Rauchschutzklappen gesichert.

### 5.1.3 Lüftungsanlagen mit Umluft

Bei Lüftungsanlagen mit Umluft muss die Zuluft gegen Eintritt von Rauch aus der Abluft durch Brandschutzklappen mit Rauchauslöseeinrichtungen oder durch Rauchschutzklappen geschützt sein. Die Rauchauslöseeinrichtungen hierzu können in der Umluftleitung oder in der Abluftleitung angeordnet sein. Sie können jedoch auch in der Zuluftleitung nach Zusammenführung von Außenluft und Umluft angeordnet sein, wenn hierdurch gleichzeitig die Außenluftansaugung gegen Raucheintritt gesichert werden soll. Die Anordnung der Rauchauslöseeinrichtungen darf deren Wirksamkeit durch Verdünnungseffekte nicht beeinträchtigen. Bei Ansprechen der Rauchauslöseeinrichtungen müssen die Ventilatoren abgeschaltet werden, soweit der Weiterbetrieb nicht der Rauchausbreitung entgegenwirkt.

### 5.1.4 Lüftungsleitungen und andere Installationen

Im luftführenden Querschnitt von Lüftungsleitungen dürfen nur Einrichtungen von Lüftungsanlagen und zugehörigen Leitungen vorhanden sein. Diese Leitungen dürfen keine brennbaren oder toxischen Stoffe wie z.B. Brennstoffe, organische Wärmeträger oder Flüssigkeiten für hydraulische Systeme und keine Stoffe mit Temperaturen von mehr als 110°C führen; zulässig sind jedoch Leitungen, die Lufterhitzern von außen Wärmeträger mit höheren Temperaturen auf dem kürzesten Wege zuführen.

In Schächten und Kanälen der Feuerwiderstandsklasse L 30/90 gemäß DIN 4102-4:1994-03, Abschnitte 8.5.1 bis 8.5.6 dürfen neben den Lüftungsleitungen auch Leitungen für Wasser, Abwasser und Wasserdampf bis 110°C sowie für Druckluft verlegt werden, wenn sie einschließlich eventuell vorhandener Dämmschichten aus nichtbrennbaren Baustoffen (Baustoffklassen A1 oder A2 gemäß DIN 4102-1:1998-05) bestehen und die Anforderungen nach Bild 1.2 erfüllt sind. Die Notwendigkeit brandschutztechnischer Maßnahmen für diese anderen Installationen bleibt unberührt.

Darüber hinaus sind in Schächten und Kanälen, deren Wände der Feuerwiderstandsklasse F30/90 (Feuerwiderstandsdauer gemäß Abschnitt 4.2) entsprechen und deren Öffnungen in diesen Wänden dichte Verschlüsse (z.B. mit umlaufendem Anschlag) mit derselben Feuerwiderstandsdauer wie die Wände haben, neben den Lüftungsleitungen auch andere (z.B. brennbare) Installationen zulässig, wenn alle ein- und ausführenden Lüftungsleitungen an den Durchtrittsstellen (auch zur Lüftungszentrale) durch Brandschutzklappen K30/90 (Feuerwiderstandsdauer gemäß Abschnitt 4.2), (ohne Zusatzkennzeichnung für eine einschränkende Verwendung) gesichert sind (siehe Bild 1.2). Die Notwendigkeit brandschutztechnischer Maßnahmen für diese anderen Installationen bleibt unberührt.

## 5.2 Verlegung von Lüftungsleitungen

### 5.2.1 Alle Leitungsabschnitte

#### 5.2.1.1 Begrenzung von Kräften

Lüftungsleitungen sind so zu führen oder herzustellen, dass sie infolge ihrer Erwärmung durch Brandeinwirkung keine erheblichen Kräfte auf tragende oder notwendig feuerwiderstandsfähige Wände und Stützen ausüben können.

Dies ist erfüllt, wenn ausreichende Dehnungsmöglichkeiten, bei Lüftungsleitungen aus Stahl ca. 10 mm pro lfd. Meter Leitungslänge, vorhanden sind.

Bei anderen Baustoffen der Lüftungsleitungen wie hochlegierten Stählen und Nichteisenmetallen ist deren Längenausdehnungskoeffizient zu berücksichtigen.

Bei zweiseitig fester Einspannung der Leitungen ist Satz 1 erfüllt, wenn:

- a) der Abstand zwischen zwei Einspannstellen nicht mehr als 5 m beträgt,
- b) die Leitungen so ausgeführt werden, dass sie keine erhebliche Längssteifigkeit besitzen (z. B. Spiralfalzhöhre mit Steckstützen bis 250 mm Durchmesser oder Flexrohre),
- c) durch Winkel und Verziehnungen in den Lüftungsleitungen auftretende Längenänderungen durch Kanalverformungen (z. B. Ausknickungen) aufgenommen werden (siehe dazu Bild 5) oder
- d) Kompensatoren (z. B. Segeltuchstützen) verwendet werden (Reaktionskraft < 1 kN).

#### 5.2.1.2 Durchführung durch feuerwiderstandsfähige Bauteile

Soweit Lüftungsleitungen ohne Brandschutzklappen durch Wände oder Decken, die feuerhemmend oder feuerbeständig sein müssen, hindurchgeführt werden dürfen, sind die verbleibenden Öffnungsquerschnitte mit geeigneten nichtbrennbaren mineralischen Baustoffen dicht zu verschließen. Ohne weiteren Nachweis gelten Stopfungen mit einer Dicke von höchstens 50 mm aus Mineralfasern mit einem Schmelzpunkt  $\geq 1000^{\circ}\text{C}$  als geeignet. Die Stopfung ist in der Stärke der Decke oder Wand auszuführen. Durch weitere Installationen darf die Stopfung nicht gemindert werden.

#### 5.2.1.3 Abstände zu brennbaren Baustoffen

Leitungsabschnitte, deren äußere Oberflächen im Betrieb Temperaturen von mehr als  $85^{\circ}\text{C}$  erreichen können, müssen von flächig angrenzenden, ungeschützten Bauteilen mit brennbaren Baustoffen einen Abstand von mindestens 40 cm einhalten.

#### 5.2.2 Leitungsabschnitte, die feuerwiderstandsfähig sein müssen

Feuerwiderstandsfähige Leitungsabschnitte müssen an Bauteilen mit entsprechender Feuerwiderstandsdauer befestigt sein. Der Einbau dieser Leitungen muss DIN 4102-4:1994-03 oder den Besonderen Bestimmungen der allgemeinen bauaufsichtlichen Prüfzeugnisse entsprechen.

#### 5.2.3 Leitungen im Freien, die von Brandgasen durchströmt werden können

Für Leitungsabschnitte im Freien genügen anstelle von feuerwiderstandsfähigen Leitungsbauteilen Bauteile aus Stahlblech.

#### 5.2.4 Einbau von Brandschutzklappen und Rauchschutzklappen

Brandschutzklappen und Rauchschutzklappen sind nach den Bestimmungen der jeweiligen Verwendbarkeitsnachweise einzubauen.

#### 5.2.5 Lüftungsleitungen oberhalb von Unterdecken

Werden Lüftungsleitungen oberhalb von Unterdecken, für die als selbstständiges Bauteil eine Feuerwiderstandsdauer gefordert wird, verlegt, so sind diese Lüftungsleitungen gemäß DIN 4102-4:1994-03, Abschnitt 8.5.7.5 zu befestigen.

### **6 Lüftungszentralen und Einrichtungen zur Luftaufbereitung**

#### 6.1 Lüftungszentralen für Ventilatoren und Luftaufbereitungseinrichtungen

##### 6.1.1 Grundlegende Anforderung

Innerhalb von Gebäuden müssen Ventilatoren und Luftaufbereitungseinrichtungen in besonderen Räumen (Lüftungszentralen) aufgestellt oder innerhalb von Lüftungsleitungsabschnitten der Feuerwiderstandsklasse L 90 gemäß DIN 4102-6:1977-09 eingebaut werden, wenn an die Ventilatoren oder Luftaufbereitungseinrichtungen in Strömungsrichtung anschließende Leitungen in mehrere Geschosse (nicht in Gebäuden geringer Höhe) oder Brandabschnitte führen. Die Lüftungszentralen können auch selbst luftdurchströmt sein (Kammerbauweise). Lüftungszentralen dürfen nicht anderweitig genutzt werden.

##### 6.1.2 Stützen, Wände, Decken, Fußböden und Öffnungen der Lüftungszentralen

Tragende Bauteile sowie Decken und Wände zu anderen Räumen müssen mindestens der Feuerwiderstandsklasse F90 gemäß DIN 4102-2:1977-09 entsprechen. Andere Wände und Decken sowie Fußböden müssen aus nichtbrennbaren Baustoffen bestehen oder durch mindestens 2 cm dicke Schichten aus mineralischen, nichtbrennbaren Baustoffen gegen Entflammen geschützt sein. Öffnungen in den Wänden zu anderen Räumen müssen durch Abschlüsse mindestens der Feuerwiderstandsklasse T 30 gemäß DIN 4102-5:1977-09 geschützt und zu notwendigen Treppenträumen und notwendigen Fluren zusätzlich rauchdicht gemäß DIN 18095-1:1988-10 sein.

##### 6.1.3 Ausgänge von Lüftungszentralen

Lüftungszentralen dürfen mit Aufenthaltsräumen nicht in unmittelbarer Verbindung stehen. Lüftungszentralen müssen mindestens einen Ausgang zu einem Flur in der Bauart notwendiger Flure, zu einem Treppenraum in der Bauart notwendiger Treppenträume oder unmittelbar ins Freie haben. Innerhalb der Zentrale muss in höchstens 35 m Entfernung ein Ausgang erreichbar sein.

## 6.1.4 Lüftungsleitungen in Lüftungszentralen

Lüftungsleitungen in Lüftungszentralen müssen

1. aus Stahlblech (jedoch nicht mit brennbaren Dämmschichten) hergestellt sein,
2. der Feuerwiderstandsklasse L 90 gemäß DIN 4102-6:1977-09 entsprechen oder
3. am Ein- und Austritt der Lüftungszentrale Brandschutzklappen der Feuerwiderstandsklasse K 90 (gemäß Abschnitt 4.4) mit Rauchauslöseeinrichtungen haben; ausgenommen hiervon sind Fortluftleitungen, die unmittelbar ins Freie führen.

Wenn nicht eine der Anforderungen nach Nr. 1 bis 3 eingehalten ist, muss für die Installation der Lüftungsleitungen (Leitungsbaustoffe der Baustoffklasse B1 gemäß DIN 4102-1:1998-05) in Lüftungszentralen Folgendes erfüllt sein (siehe auch Bild 4.1):

- a) die Lüftungszentrale muss im obersten Geschoss liegen,
- b) die Lüftungszentrale darf keine offenbaren Fenster, sondern nur Verglasungen mit einer Feuerwiderstandsklasse G 90 oder F 90 gemäß 4102-13:1990-05 haben,
- c) die Lüftungszentrale muss im Dach eine selbsttätig öffnende, durch Rauchmelder in der Lüftungszentrale auslösende Rauchabzugseinrichtung haben; ihr offener Querschnitt muss mindestens das 2,5-fache des lichten Querschnitts der größten in die Lüftungszentrale eingeführten Abluftleitung haben,
- d) die Lüftungsleitungen müssen durch das Dach der Lüftungszentrale ins Freie geführt sein und
- e) in der Lüftungszentrale müssen Bauteile von Lüftungsleitungen aus brennbaren Baustoffen gegenüber entsprechenden Bauteilen anderer Lüftungsleitungen gegen Entflammen geschützt sein, und zwar durch einen Abstand von mindestens 40 cm zwischen den entsprechenden Bauteilen beider Leitungen oder einen mindestens 2 cm dicken Strahlungsschutz dazwischen aus mineralischen nichtbrennbaren Baustoffen oder andere mindestens gleich gut schützende Bauteile.

## 6.2 Einrichtungen zur Luftaufbereitung

### 6.2.1 Induktionsgeräte und zugehörige Leitungen

Die Anforderungen ergeben sich aus Bild 4.2.

### 6.2.2 Luftherhitzer

Bei Lufterhitzern, deren Heizflächentemperaturen mehr als 160°C erreichen können, muss ein Sicherheitstemperaturbegrenzer im Abstand von 50 cm bis 100 cm in Strömungsrichtung hinter dem Lufterhitzer in die Lüftungsleitung eingebaut werden, der den Lufterhitzer bei Erreichen einer Lufttemperatur von 110°C selbsttätig abschaltet. Bei direkt befeuerten Lufterhitzern muss zusätzlich ein Strömungswächter vorhanden sein, der beim Nachlassen oder Ausbleiben des Luftstroms die Beheizung selbsttätig abschaltet, es sei denn, dass die Anordnung des Sicherheitstemperaturbegrenzers auch in diesen Fällen die rechtzeitige Abschaltung der Beheizung gewährleistet. Dies gilt als erfüllt bei Warmlufterzeugern nach DIN 4794:1980.

### 6.2.3 Filtermedien, Kontaktbefeuchter und Tropfenabscheider

Bei Filtermedien, Kontaktbefeuchtern und Tropfenabscheidern aus brennbaren Baustoffen (Baustoffklassen B1 oder B2 gemäß DIN 4102-1:1998-05; siehe auch Abschnitt 3.2.4) muss durch ein im Luftstrom nachgeschaltetes engmaschiges Gitter oder durch eine geeignete nachgeschaltete Luftaufbereitungseinrichtung aus nichtbrennbaren Baustoffen sichergestellt sein, dass brennende Teile nicht vom Luftstrom mitgeführt werden können.

### 6.2.4 Wärmerückgewinnungsanlagen

Bei Wärmerückgewinnungsanlagen ist die Übertragung von Rauch und Feuer zwischen Abluft und Zuluft durch installationstechnische Maßnahmen (getrennter Wärmeaustausch über Wärmeträger bei Zu- und Abluftleitungen, Schutz der Zuluftleitung durch Brandschutzklappen mit Rauchauslöseeinrichtungen oder durch Rauchschutzklappen) oder durch andere geeignete Vorkehrungen auszuschließen.

## **7 Besondere Bestimmungen für Lüftungsanlagen nach DIN 18017-3:1990-08**

### 7.1 Regelanforderungen

In Lüftungsanlagen nach DIN 18017-3:1990-08 dürfen Absperrvorrichtungen gegen Brandübertragung der Feuerwiderstandsklassen K 30-18017 bzw. K 90-18017 verwendet werden (siehe Bilder 6.1 und 6.2.1 – 6.2.3). Diese Absperrvorrichtungen sind dazu bestimmt, im Zusammenwirken mit den Bauteilen der Lüftungsanlagen nach DIN 18017-3:1990-08 zu verhindern, dass Feuer und Rauch in andere Geschosse übertragen werden. Die Absperrvorrichtungen sind zur Verhinderung einer Brandübertragung innerhalb von Geschossen nicht zulässig (z.B. bei der Überbrückung von Flur- oder Trennwänden).

Die Absperrvorrichtungen dürfen auch für Abluftanlagen von Toiletten und Bädern in nicht zu Wohnzwecken genutzten Gebäuden sowie nach Maßgabe der allgemeinen bauaufsichtlichen Zulassungen in Anlagen zur Entlüftung innenliegender Wohnungsküchen und Kochnischen verwendet werden (ausgenommen Stoßlüftung und Anschluss von Dunstabzugshauben an die Absperrvorrichtungen). Sie können ferner in Anlagen der Bauart nach DIN 18017-3:1990-08 verwendet werden, bei denen die Zuluft über Leitungen herangeführt wird, auch in diesen Zuluftleitungen selbst.

Die Absperrvorrichtungen und zugehörige Lüftungsleitungen müssen den Bestimmungen der jeweiligen Verwendbarkeits- oder Anwendbarkeitsnachweise genügen und im übrigen folgenden Anforderungen entsprechen:

1. Vertikale feuerwiderstandsfähige Lüftungsleitungen (Hauptleitungen) müssen aus nichtbrennbaren Baustoffen (Baustoffklassen A1 oder A2 gemäß DIN 4102-1:1998-05) bestehen und der Feuerwiderstandsklasse L30/90 oder F30/F90 (Feuerwiderstandsdauer gemäß Abschnitt 4.2) entsprechen.
2. Schächte für Lüftungsleitungen müssen aus nichtbrennbaren Baustoffen (Baustoffklassen A1 oder A2 gemäß DIN 4102-1:1998-05) bestehen und der Feuerwiderstandsklasse L30/90 oder F30/90 (Feuerwiderstandsdauer gemäß Abschnitt 4.2) entsprechen.
3. Hauptleitungen im Innern von feuerwiderstandsfähigen Schächten sowie gegebenenfalls außerhalb der Schächte liegende Anschlussleitungen zwischen Absperrvorrichtung und luftführender Hauptleitung müssen aus Stahlblech bestehen. Die Anschlussleitungen von Absperrvorrichtungen außerhalb von Schächten dürfen nicht länger als 6 m sein; sie dürfen keine Bauteile mit geforderter Feuerwiderstandsdauer überbrücken.
4. Der Querschnitt der Absperrvorrichtungen (Anschlussquerschnitt) darf maximal 350 cm<sup>2</sup> betragen.
5. Der Querschnitt der luftführenden Hauptleitung darf bis zu 1000 cm<sup>2</sup> betragen, wenn die luftführende Hauptleitung
  - a) als feuerwiderstandsfähige Lüftungsleitung oder Schacht mit einer Feuerwiderstandsklasse L30/L90 oder F30/F90 (Feuerwiderstandsdauer gemäß Abschnitt 4.2) ausgebildet ist, innerhalb dieser luftführenden Hauptleitung oder innerhalb des Schachtes keine Installationen geführt werden und die verwendete Absperrvorrichtungen im wesentlichen aus nichtbrennbaren Baustoffen bestehen (siehe Bild 6.2.1).
  - b) in einem Schacht der Feuerwiderstandsklasse L30/L90 oder F30/F90 (Feuerwiderstandsdauer gemäß Abschnitt 4.2) geführt wird und der freie Querschnitt zwischen luftführender Hauptleitung und den Schachtwandungen im Bereich jeder Geschossdecke mit einem mindestens 100 mm dicken Mörtelverguss abgeschottet ist (siehe Bild 6.2.3). Auf den Mörtelverguss kann verzichtet werden, wenn der Querschnitt des Schachtes 1000 cm<sup>2</sup> nicht überschreitet und die verwendeten Absperrvorrichtungen im Wesentlichen aus nichtbrennbaren Baustoffen (Baustoffklassen A1 oder A2 gemäß DIN 4102-1:1998-05) bestehen (siehe Bild 6.2.2).
6. In Schächten der Feuerwiderstandsklasse L30/90 oder F30/90 (Feuerwiderstandsdauer gemäß Abschnitt 4.2) dürfen neben den Lüftungsleitungen auch andere Installationen aus ausschließlich nichtbrennbaren Baustoffen (Baustoffklassen A1 oder A2 gemäß DIN 4102-1:1998-05), ausgenommen Aluminium und Glas, geführt werden, wenn der freie Querschnitt zwischen den luftführenden Hauptleitungen, den anderen im Schacht zulässigen Installationen und den Schachtwandungen im Bereich jeder Geschossdecke mit einem mindestens 100 mm dicken Mörtelverguss vollflächig abgeschottet ist (siehe Bild 6.2.3). Rohrleitungsinstallationen dürfen in diesen Schächten nur nicht brennbare Medien führen.

## 7.2 Sonderlösungen

Abweichend von den vorgenannten Bestimmungen kann die Übertragung von Feuer und Rauch in andere Geschosse durch Lüftungsanlagen nach DIN 18017-3:1990-09 auch auf andere Weise verhindert werden. Für diese Anlagen ist ein Verwendbarkeitsnachweis (Bauprodukte) oder ein Anwendbarkeitsnachweis (Bauarten) in Form einer allgemeinen bauaufsichtlichen Zulassung auf der Grundlage einer Systemprüfung zu führen. Anderenfalls bedürfen sie der Zustimmung im Einzelfall der obersten Bauaufsichtsbehörde oder der von ihr bestimmten Stelle.

## **8 Abluftleitungen von gewerblichen oder vergleichbaren Küchen, ausgenommen Kaltküchen**

### 8.1 Baustoffe und Feuerwiderstandsklassen der Abluftleitungen

Die Abluftleitungen müssen aus nichtbrennbaren Baustoffen (Baustoffklasse A1 oder A2 gemäß DIN 4102-1 : 1998-05) bestehen. Sie müssen vom Austritt aus der Küche an mindestens die Feuerwiderstandsklasse L 90 aufweisen, sofern die Übertragung von Feuer und Rauch nicht auf andere Art und Weise z.B. durch Absperrvorrichtungen, für die ein Verwendbarkeitsnachweis für diesen Zweck vorliegt, verhindert wird. Für Leitungsabschnitte im Freien gilt Abschnitt 5.2.3 sinngemäß.

### 8.2 Verlegung der Abluftleitungen

Die Abluftleitungen dürfen untereinander und mit anderen Lüftungsleitungen nicht verbunden sein. Die Zusammenführung der Raumluft mit der Kochstellenabsaugung innerhalb der Küche und der Anschluss mehrerer Abzugshauben einer Küche an eine gemeinsame Abluftleitung sind jedoch zulässig. Abschnitt 5.1.2 gilt sinngemäß.

Die Ventilatoren der Abzugsanlagen müssen so ausgeführt und eingebaut sein, dass sie leicht zugänglich sind und leicht kontrolliert und gereinigt werden können. Sie müssen von der Küche aus abgeschaltet werden können. Die Antriebsmotoren müssen sich außerhalb des Abluftstromes befinden.

### 8.3 Fettdichtheit der Abluftleitungen

Durch die Wandungen der Abluftleitungen darf weder Fett noch Kondensat austreten können. Lüftungsleitungen aus Blech mit gelöteten, geschweißten oder mittels dauerelastischem und gegen chemische und mechanische Beanspruchung unempfindlichem Dichtungsmaterial hergestellten Verbindungsstellen können als fettdicht angesehen werden.

### 8.4 Vermeidung von Verschmutzungen; Reinigungsöffnungen

In oder unmittelbar hinter Abzugseinrichtungen, z.B. Hauben oder Lüftungsdecken, sind geeignete Fettfilter oder andere geeignete Fettabscheideeinrichtungen anzuordnen. Filter und Abscheider müssen einschließlich ihrer Befestigungen aus nichtbrennbaren Baustoffen bestehen. Filter müssen leicht ein- und ausgebaut werden können. Die innere Oberfläche der Abluftleitungen muss leicht zu reinigen sein. Leitungen mit profilierten Wandungen, wie z.B. flexible Rohre, und Leitungen aus porösen oder saugfähigen Baustoffen sind unzulässig.

Die Abluftleitungen müssen an jeder Richtungsänderung, vor und hinter Absperrvorrichtungen und in waagrecht geführten geraden Leitungsabschnitten Reinigungsöffnungen haben. Außerdem sind im Bereich der Fettfilter oder anderer Fettabscheideeinrichtungen Reinigungsöffnungen erforderlich, sofern nicht eine Reinigung dieses Leitungsbereiches von der Abzugseinrichtung aus möglich ist. Die Abmessung der Reinigungsöffnungen muss mindestens dem lichten Querschnitt der Abluftleitung entsprechen; es genügt jedoch ein lichter Querschnitt von 3600 cm<sup>2</sup>.

Die Abluftleitungen müssen an geeigneter Stelle Einrichtungen zum Auffangen und Ablassen von Kondensat und Reinigungsmittel haben.

## 8.5 Gemeinsame Abführung von Küchenabluft und Abgas aus Feuerstätten

### 8.5.1 Küchenabluft und Abgas aus Feuerstätten für gasförmige Brennstoffe

Nach § 42 Abs. 4 Satz 2 BauO NRW dürfen die Abgase von Feuerstätten in Lüftungsleitungen eingeleitet werden, wenn die Abluft ins Freie geführt wird und Bedenken wegen der Betriebssicherheit und des Brandschutzes nicht bestehen.

Es bestehen keine Bedenken, die Abgase von Küchen-Gasgeräten über die Abzugseinrichtungen und Abluftleitungen der Küchen abzuführen, wenn hierbei nach der technischen Regel Arbeitsblatt G 634 : September 1998 - Installation von Gasgeräten in gewerblichen Küchen in Gebäuden - des DVGW verfahren wird.

### 8.5.2 Küchenabluft und Abgas aus Feuerstätten für feste Brennstoffe

Werden Abgase von Feuerstätten für feste Brennstoffe (z.B. Holzkohlegrillanlagen, Pizzaöfen) gemeinsam mit der Abluft von Küchen abgeleitet, so müssen die Abgase über Schornsteine, die den Vorschriften der Feuerungsverordnung (FeuVO NRW) vom 21. Juli 1998 (GV. NRW. S. 481 / SGV. NRW. 232) hinsichtlich der brandschutztechnischen Anforderungen an Schornsteine entsprechen, abgeführt werden.

In die Schornsteinwandungen darf Fett in gefahrdrohender Menge nicht eindringen können. Bei Schornsteinen mit Innenrohren aus geschweißten oder nahtlosen Rohren aus Edelstahl und mit gegen chemische und mechanische Beanspruchung unempfindlichen Dichtungen ist dies z.B. erfüllt. Die Schornsteine müssen an jeder Richtungsänderung Reinigungsöffnungen haben.

## **9 Anforderungen an Lüftungsanlagen in Gebäuden besonderer Art oder Nutzung**

Nach § 54 Abs. 1 BauO NRW können für bauliche Anlagen oder Räume besonderer Art oder Nutzung (Sonderbauten) besondere Anforderungen an den Brandschutz gestellt werden, wenn ihre Benutzer oder die Allgemeinheit gefährdet oder unzumutbar belästigt werden.

Die Anforderungen der vorstehenden Abschnitte 3 bis 8 entsprechen in der Regel auch den brandschutztechnischen Erfordernissen für Lüftungsanlagen in Sonderbauten. Bei Lüftungsanlagen

- a) für Gebäude oder Räume mit großen Menschenansammlungen,
- b) für Gebäude oder Räume für kranke oder behinderte Menschen,
- c) für Räume mit erhöhter Brand- oder Explosionsgefahr.

können zusätzliche oder andere brandschutztechnische Maßnahmen notwendig werden, z.B. zusätzliche Rauchauslöseeinrichtungen für Brandschutzklappen. Die Anordnung der Rauchauslöseeinrichtungen darf deren Wirksamkeit durch Verdünnungseffekte nicht beeinträchtigen.

## **10 Bauvorlagen im bauaufsichtlichen Verfahren**



## 10.1 Bauvorlagen

Für Lüftungsanlagen, die durch feuerwiderstandsfähige Decken oder Wände, ausgenommen solche in Gebäuden geringer Höhe, oder durch Gebäudetrennwände geführt werden, sind mit dem Bauantrag für die Lüftungsanlagen neben den Eintragungen in die Bauzeichnungen gemäß § 4 Abs. 2 Nr. 8 der Verordnung über bautechnische Prüfungen (BauPrüfVO) vom 6. Dezember 1995, zuletzt geändert durch Verordnung vom 20. Februar 2000 (SGV. NRW. 232) folgende Unterlagen erforderlich:

Schematische Darstellung entsprechend den Bildern dieser Richtlinie und Beschreibung der Lüftungsanlagen (Leitungen, Lüftungszentralen, Absperrvorrichtungen [Brandschutzklappen, Rauchschutzklappen], Rauchauslöseeinrichtungen, Mündungen sowie sonstige Bauteile der Lüftungsanlage, die brandschutztechnisch bedeutsam sind); mit Angabe der Feuerwiderstands- und Baustoffklasse der Bauteile und Lüftungsleitungsabschnitte.

## 10.2 Abschließende Fertigstellung

Zur abschließenden Fertigstellung ist von der Fachunternehmerin oder dem Fachunternehmer eine Bescheinigung (Muster siehe Anhang) auszustellen, dass die Lüftungsanlage den Bestimmungen der Richtlinie entspricht und nur Bauprodukte verwendet oder Bauarten angewendet worden sind, die den Bestimmungen der §§ 20 ff. BauO NRW genügen. Sind Absperrvorrichtungen gegen Brandübertragung oder Rauchschutzklappen vorhanden, muss in dieser Bescheinigung auch bestätigt sein, dass diese Bauprodukte/Bauarten entsprechend dem Verwendbarkeits- oder Anwendbarkeitsnachweis eingebaut sind und die ordnungsgemäße Funktion geprüft worden ist. Die Bescheinigung ist von der Bauherrin oder dem Bauherrn der Bauaufsichtsbehörde zuzuleiten. Die bei Sonderbauten vor der ersten Inbetriebnahme der Lüftungsanlagen durchzuführenden Prüfungen durch staatlich anerkannte Sachverständige ersetzen die Fachunternehmerbescheinigung nicht.

Tabelle 1: Erforderliche Feuerwiderstandsdauer von Lüftungsleitungen und/oder Brandschutzklappen in Minuten

Gebäude	Bauteile			
	Decken	Flurwände und Trennwände F 30	Gebäudetrennwände	Treppenraumwände und Trennwände F 90
geringer Höhe	keine Anforderung	keine Anforderung	90 <sup>2)</sup>	keine Anforderung
nicht geringer Höhe	90 <sup>2)</sup>	30 <sup>2)</sup>	90 <sup>2)</sup>	90 <sup>2)</sup>

<sup>2)</sup> Die Anforderung gilt nicht für Wohngebäude mit nicht mehr als zwei Wohnungen.

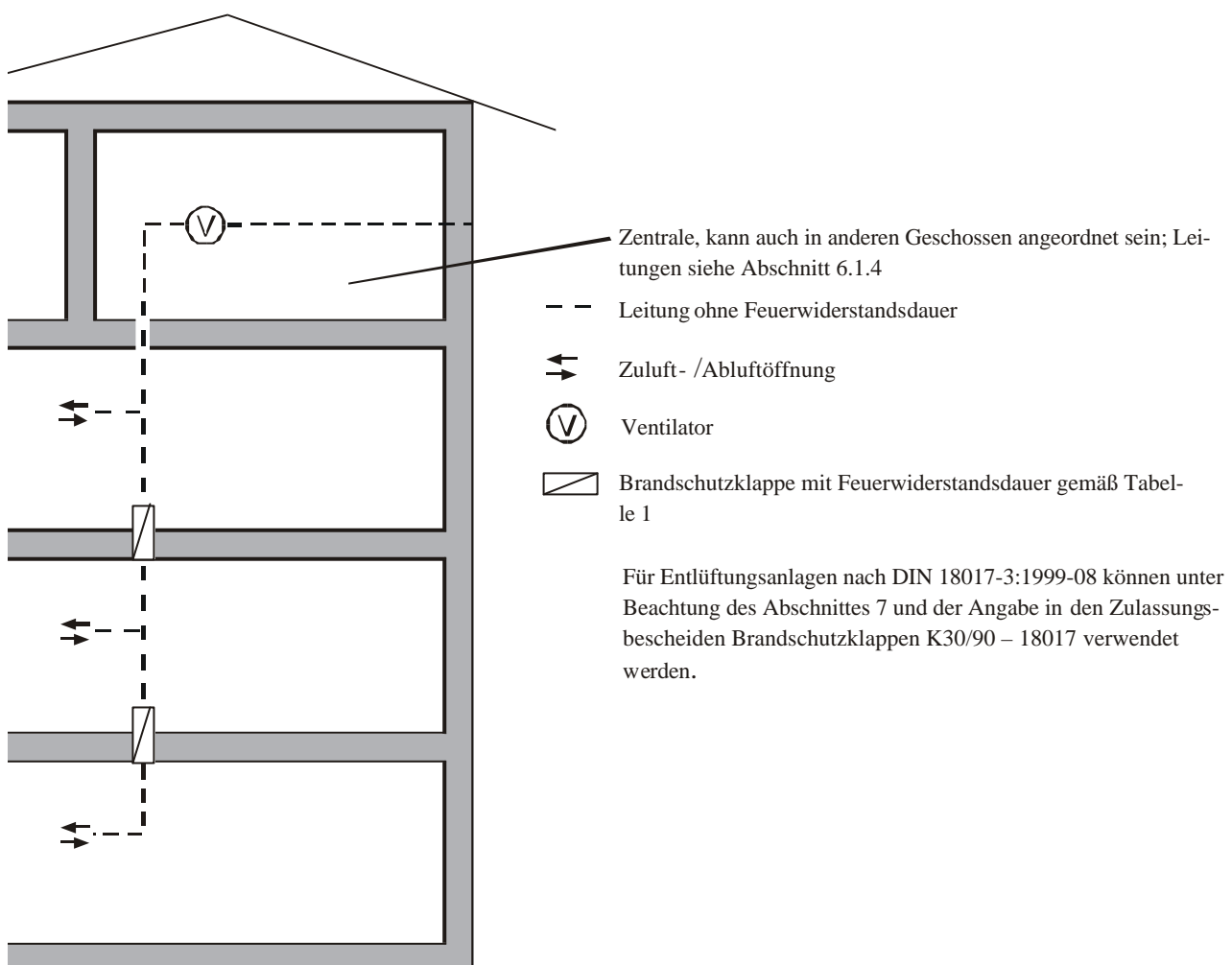
## Schematische Darstellungen

### 1 Durchführung vertikaler Lüftungsleitungen durch Decken, an die Anforderungen hinsichtlich der Feuerwiderstandsdauer gestellt werden

Die in den Bildern 1.1 bis 1.4 dargestellten Lösungen gelten für Lüftungsanlagen mit horizontal geführten Leitungen, die Trennwände F 30 oder F 90, Treppenraumwände, Gebäudetrennwände oder Flurwände durchdringen, entsprechend.

#### Bild 1.1 Schottlösung

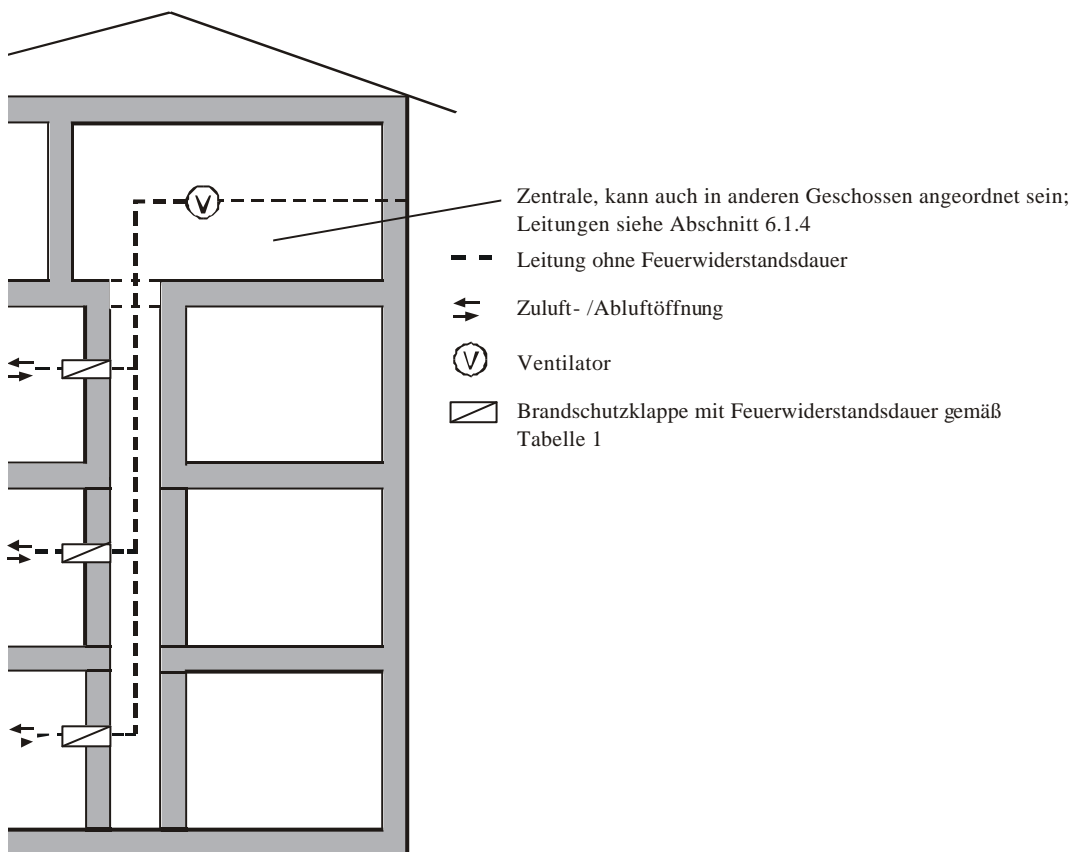
#### Absperrvorrichtungen an den Durchdringungsstellen der feuerwiderstandsfähigen Decken



#### Weitere Anforderungen in Bezug auf die Brandschutzklappen:

Die Brandschutzklappen müssen mit einer Rauchauslöseeinrichtung ausgestattet sein oder eine Vorrichtung haben, die die Brandschutzklappe bei Schließen einer anderen Brandschutzklappe im selben Leitungsstrang selbsttätig schließt. Diese Vorrichtung oder die Rauchauslöseeinrichtung sind nicht erforderlich, wenn in den abzweigenden Leitungen des Leitungsstranges sonstige Verschlüsse (z. B. Rauchschutzklappen) eingebaut sind, die bei Stillstand des Ventilators oder bei Schließen einer anderen Brandschutzklappe im selben Leitungsstrang eine Rauchübertragung in andere Geschosse selbsttätig verhindern.

**Bild 1.2: Schachtlösung**



Folgende Möglichkeiten sind zulässig:

- feuerwiderstandsfähiger Schacht aus Wänden der Feuerwiderstandsklasse F30/90 aus nichtbrennbaren Baustoffen z.B. nach DIN 4102 Teil 4 oder
- feuerwiderstandsfähiger Schacht gemäß L-Klassifikation oder
- selbständige feuerwiderstandsfähige Lüftungsleitung der Klassifikation L30/90 (ohne Schacht)

und jeweils Absperrvorrichtungen K30/90\* bei Abzweigen in den Geschossen an den Durchtrittsstellen durch den Schacht bzw. an den Anschlussstellen der Lüftungsleitung.

zu a) Der Schacht aus F-Bauteilen bildet brandschutztechnisch einen eigenen Abschnitt im Gebäude, in dem auch andere Installationen zulässig sind. Diese Installationen dürfen auch aus brennbaren Baustoffen bestehen oder brennbare Medien führen wenn alle Ein- und Ausführungen von Lüftungsleitungen (also auch die zur Zentrale) durch Absperrvorrichtungen K30/90 geschützt sind. (siehe auch Abschnitt 5.1.4). Eventuelle Schacht-Zugangstüren müssen die gleiche Feuerwiderstandsdauer (z.B. T30/90) wie die Schachtwände erfüllen und zudem dichtschießend sein.

zu b) Der Schacht gemäß L-Klassifikation lässt neben den Lüftungsleitungen nur nichtbrennbare Installationen mit nichtbrennbaren Medien bis 110°C zu (siehe auch Abschnitt 5.1.4). Zwischen Schacht und Zentrale ist keine brandschutztechnische Abtrennung notwendig.

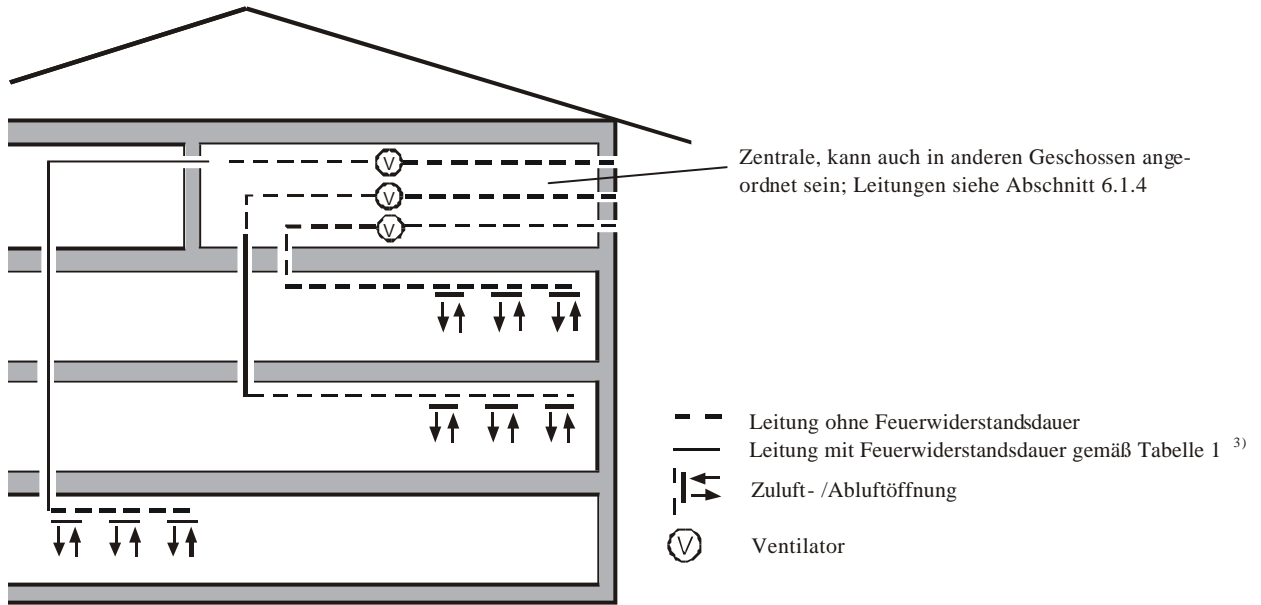
zu c) In feuerwiderstandsfähigen Lüftungsleitungen selbst dürfen nur Einrichtungen von Lüftungsanlagen und zugehörige Leitungen eingebaut werden.

\* Für Entlüftungsanlagen nach DIN 18017-3 :1990-08 können unter Beachtung des Abschnitts 7 und der Angaben in den Zulassungsbescheiden für die Lösungen b) und c) Brandschutzklappen K30/90-18017 verwendet

werden.

**Bild 1.3:**

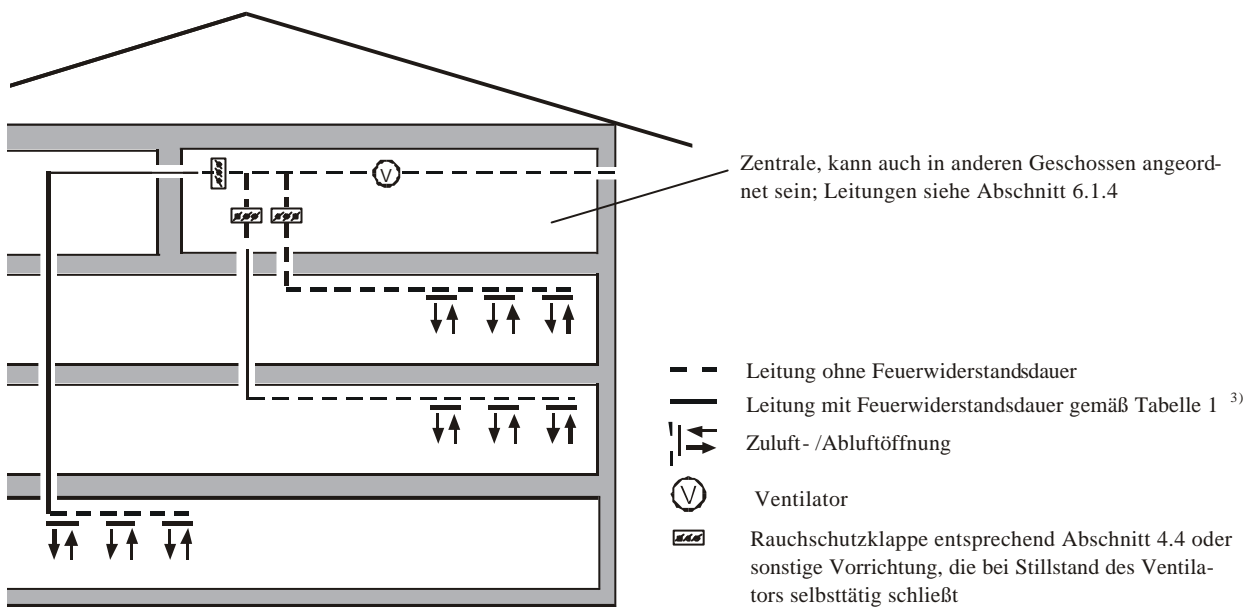
**Lüftungsanlagen mit getrennten Haupt- und getrennten Außenluft- oder Fortluftleitungen ohne Ab-sperrvorrichtungen**



<sup>3)</sup> Die Feuerwiderstandsdauer der Leitungen muss in den Durchführungen der Decken oder Wände gegeben sein.

**Bild 1.4:**

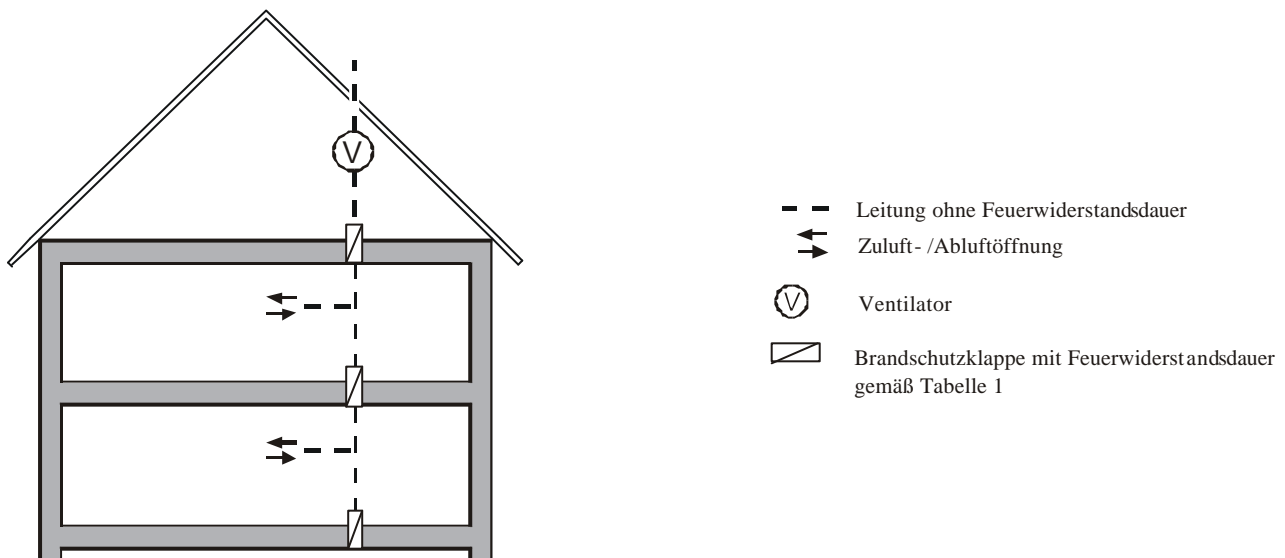
**Lüftungsanlagen mit getrennten Hauptleitungen und gemeinsamer Außenluft- oder Fortluftleitung mit Rauchschutzklappe**



## 2 Brandschutz im Dachraum

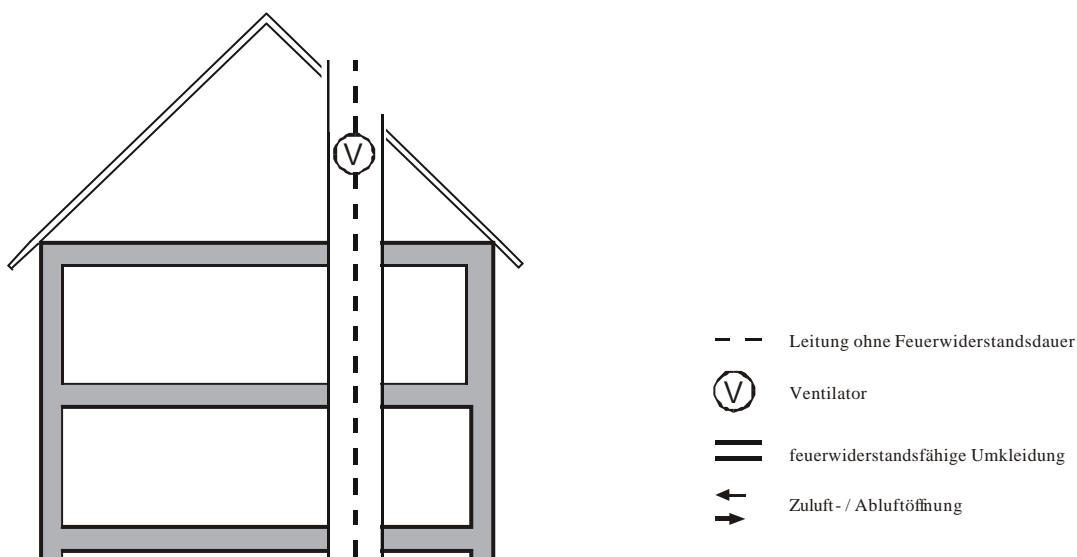
Führen Lüftungsleitungen durch einen Dachraum, dann müssen bei der Durchdringung der feuerwiderstandsfähigen Decke zwischen oberstem Geschoss und Dachraum Brandschutzklappen eingesetzt werden (Bild 2.1) oder die Teile der Lüftungsanlage im Dachgeschoss müssen mit einer feuerwiderstandsfähigen Umkleidung (bei Leitungen, die ins Freie führen, bis über die Dachhaut) versehen werden (Bild 2.2).

**Bild 2.1 Schottlösung**



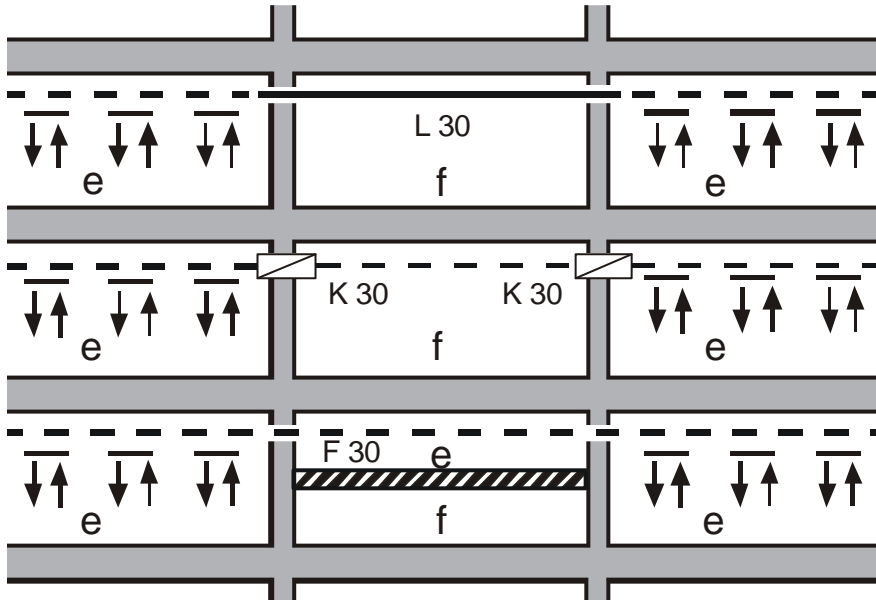
In Bezug auf die Brandschutzklappen gelten die weiteren Anforderungen nach Bild 1.1.

**Bild 2.2 Schachtlösung**



### 3 Leitungsführung durch Wände notwendiger Flure, an die Anforderungen hinsichtlich der Feuerwiderstandsdauer gestellt werden müssen

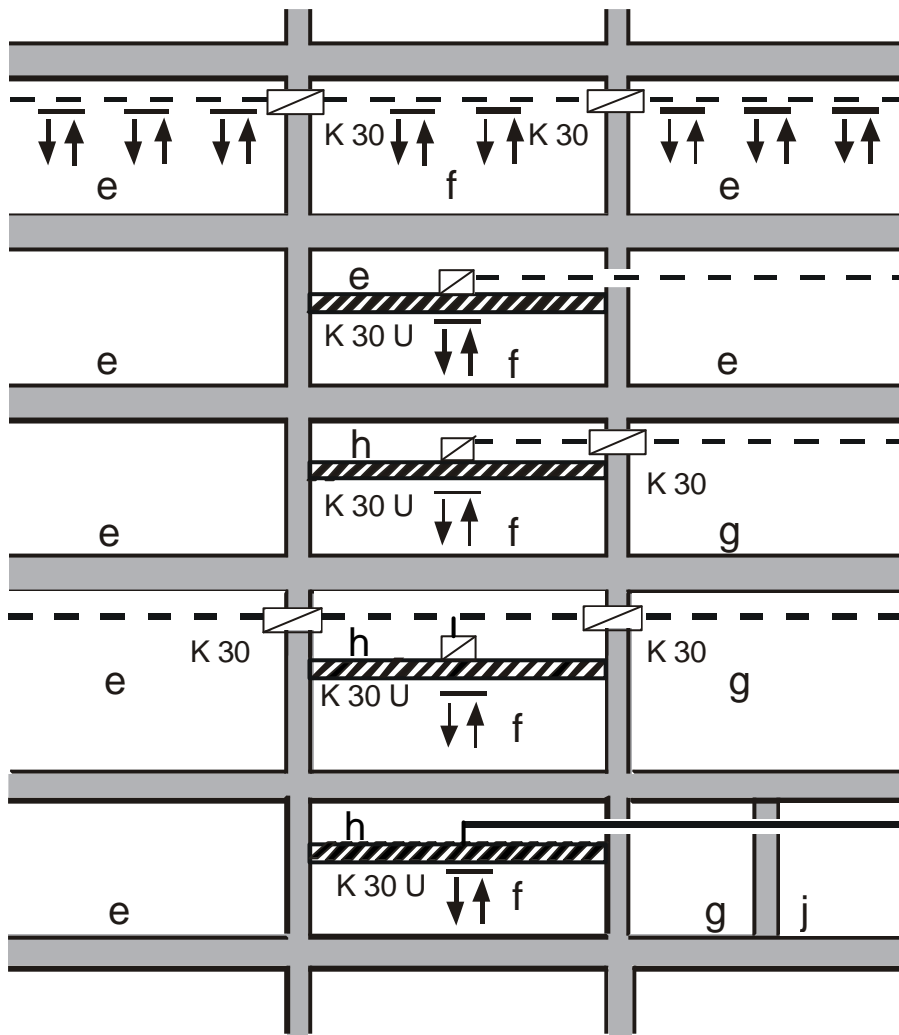
Bild 3.1 Flur unbelüftet



- f      notwendiger Flur
- e      von f brandschutztechnisch getrennte Bereiche
- - -    Leitung ohne Feuerwiderstandsdauer
- Leitung mit Feuerwiderstandsdauer; in Fluren mit Wänden F 30 kann bei Stahlblechleitungen auf die äußere Dämmschicht (siehe auch DIN 4102 Teil 4, Abschnitt 8.5.7.4) verzichtet werden <sup>3)</sup>
- ↕      Zuluft- /Abluftöffnung
- ▭      Brandschutzklappe mit Feuerwiderstandsdauer
- ▨      Decke mit Feuerwiderstandsdauer bei Beanspruchung von oben und unten; die Decke schließt die Leitung vollständig gegen das Innere des Brandabschnittes bzw. Rettungsweges ab



**Bild 3.2 Flur belüftet**

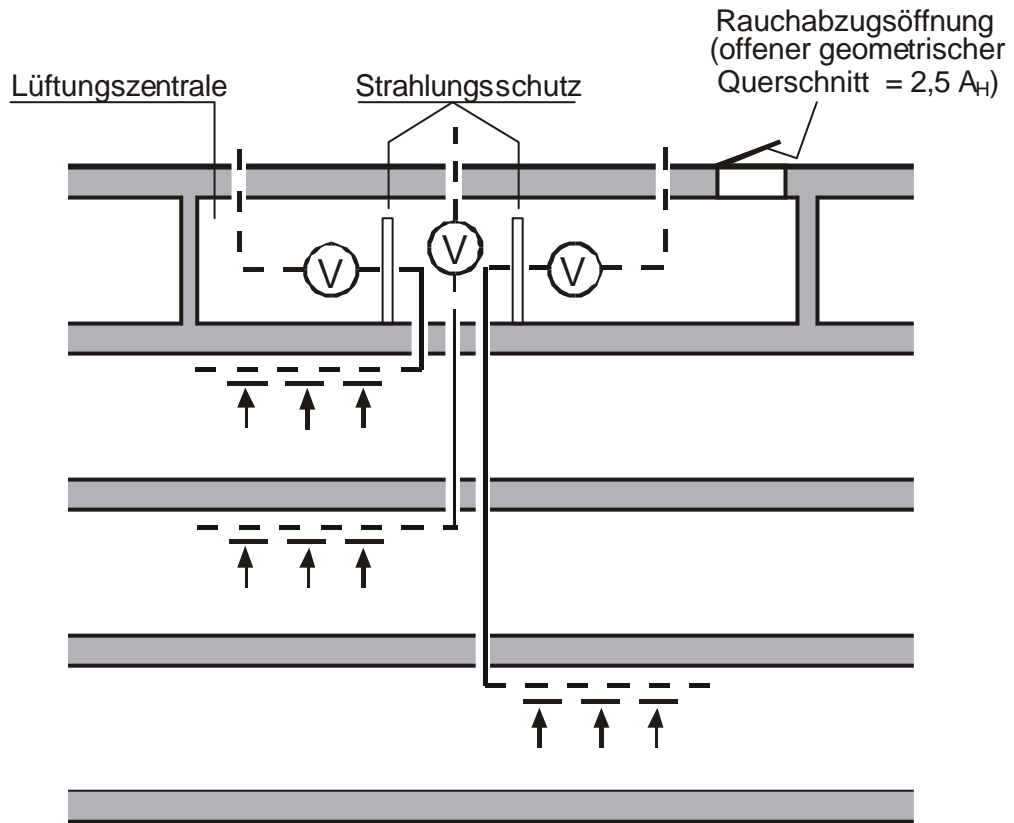


- f notwendiger Flur
- e,g,h, j von f brandschutztechnisch getrennte Bereiche
- - - - - Leitung ohne Feuerwiderstandsdauer
- — — — — Leitung mit Feuerwiderstandsdauer; in Fluren mit Wänden F 30 kann bei Stahlblechleitungen auf die äußere Dämmschicht (siehe auch DIN 4102 Teil 4, Abschnitt 8.5.7.4) verzichtet werden <sup>3)</sup>
- ↓↑ Zuluft- /Abluftöffnung
- ▧ Brandschutzklappe mit Feuerwiderstandsdauer
- ▨ Decke mit Feuerwiderstandsdauer bei Beanspruchung von oben und unten; die Decke schließt die Leitung vollständig gegen das Innere des Brandabschnittes bzw. Rettungsweges ab
- ▩ Brandschutzklappe mit Feuerwiderstandsdauer zum Einbau in feuerwiderstandsfähige Unterdecken

Bei der Durchdringung von Wänden, für die eine Feuerwiderstandsdauer von 90 Minuten gefordert wird, sind Lösungen analog Bild 3.1 bzw. 3.2 mit einer Feuerwiderstandsdauer von 90 Minuten anzuwenden.  
 Bei der Durchdringung von Brandwänden sind als Brandschutzmaßnahme ausschließlich Brandschutzklappen mit mindestens 90 Minuten Feuerwiderstandsdauer zulässig.

## 4 Sonderformen von Lüftungsanlagen

**Bild 4.1 Abluftanlagen mit Leitungen und Ventilatoren aus brennbaren Baustoffen ohne Brandschutzklappen (z.B. für Laborabluft; siehe auch Abschnitt 6.1.4)**



- Leitung mit Feuerwiderstandsdauer (feuerwiderstandsfähige Lüftungsleitung mit brennbarer Innenschale) <sup>3)</sup>
- - - Leitung ohne Feuerwiderstandsdauer, jedoch Klasse B1 gemäß DIN 4102/1
- — — Abluftöffnung  
↑
- ⊙ V Ventilator
- A<sub>H</sub> lichter Querschnitt der größten Einzelleitung

## Bild 4.2: Zuluftanlagen mit Induktionsgeräten und waagerechter Hauptleitung im darunterliegenden Geschoss

### Induktionsgerät:

Das Induktionsgerät muss aus nichtbrennbaren Baustoffen bestehen; dies gilt auch für die Düsen. Das Induktionsgerät muss von brennbaren Baustoffen mindestens 50 mm entfernt sein; durch eine Verkleidung ist außerdem ein Abstand von mindestens 50 mm zu brennbaren Stoffen sicherzustellen.

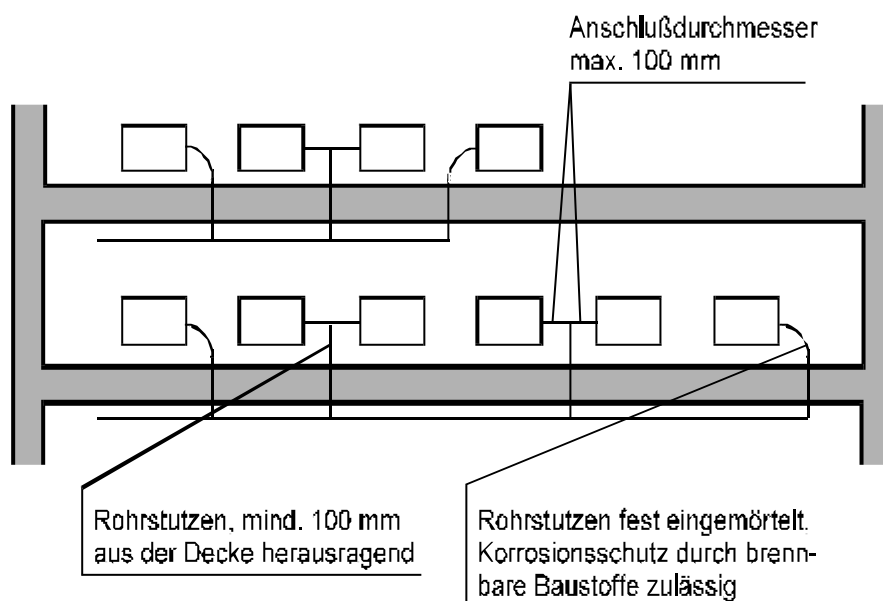
### Verbindungsleitung zum Induktionsgerät:

Der Durchmesser von Verbindungsleitungen zu Induktionsgeräten darf maximal 150 mm betragen. Verbindungsleitungen bis zu 250 mm Länge dürfen aus Aluminium bestehen, ansonsten müssen sie aus Stahlblech hergestellt sein. Die Verbindungsleitungen müssen mit einer mindestens 30 mm dicken Ummantelung aus nichtbrennbaren Mineralfasermatten (äußere Kaschierung mit Alu-Folie ist zulässig) versehen sein. Auf diese Ummantelung kann bei Verbindungsleitungen aus Stahlblech verzichtet werden, wenn die Verbindungsleitung von brennbaren Baustoffen mindestens 50 mm entfernt und außerdem durch eine Verkleidung ein Abstand von mindestens 50 mm zu brennbaren Stoffen sichergestellt ist. Die Verbindungsleitung muss durch Flansch- oder Steckverbindung mit dem Abzweigstück der senkrechten Leitung und dem Induktionsgerät verbunden sein.

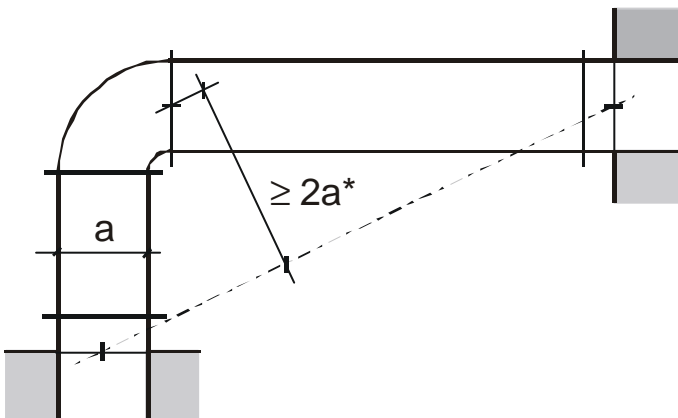
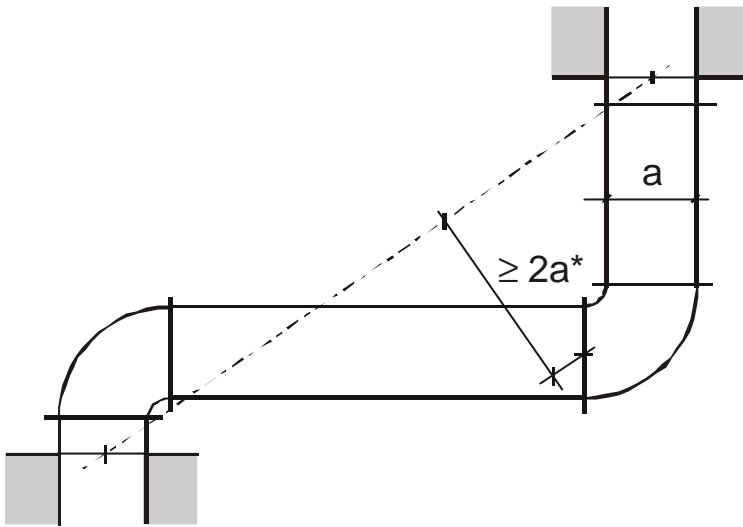
Bei einer Steckverbindung muss die Verbindungsleitung ca. 60 mm auf- oder eingesteckt werden; die Einstecklänge darf mindestens 40 mm betragen, wenn die Verbindung mit 4 Blechtreibschrauben gesichert ist. Die Verbindungsstellen dürfen mit geringen Mengen brennbarer Baustoffe abgedichtet werden.

### Waagerechte Leitungen:

Waagerechte Leitungen müssen aus Stahlblech schwarz oder verzinkt (z.B. Wickelfalzrohr nach DIN 24 145) bestehen. Zur Abdichtung der Verbindungsstellen ist die Verwendung geringer Mengen brennbarer Baustoffe zulässig.



**5 Begrenzung der Krafteinleitung durch Lüftungsleitungen in Bauteile des Gebäudes im Brandfall durch Winkel und Verziehnungen (siehe auch Abschnitt 5.2.1.1)**



**a** Kantenlänge des Lüftungskanals oder Durchmesser der Lüftungsleitung

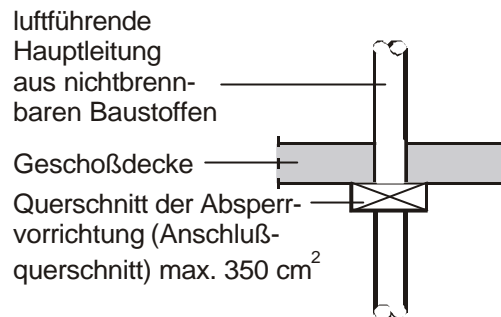
**\*** Es gilt die entfernteste Verbindungsstelle Bogen-Kanal/Leitung.

Beispielhafte Darstellung von Winkel und Verziehnungen, die in den Lüftungsleitungen auftretende Längenänderungen durch Kanalverformungen z. B. durch Ausknickungen aufnehmen

## 6 Besondere Bestimmungen für Lüftungsanlagen nach DIN 18017-3:1990-08

### Bild 6.1: Schottlösung

maximaler Anschlussquerschnitt der Absperrvorrichtungen:  $350 \text{ cm}^2$



In Bezug auf die Brandschutzklappen gelten die weiteren Anforderungen nach Bild 1.1.

## 6.2 Schachtlösung

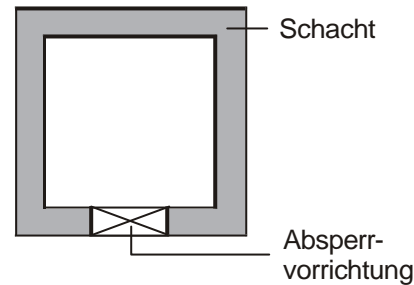


Bild 6.2.1

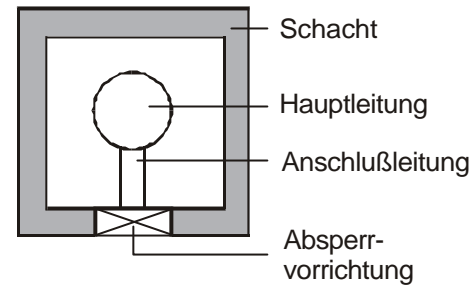


Bild 6.2.2

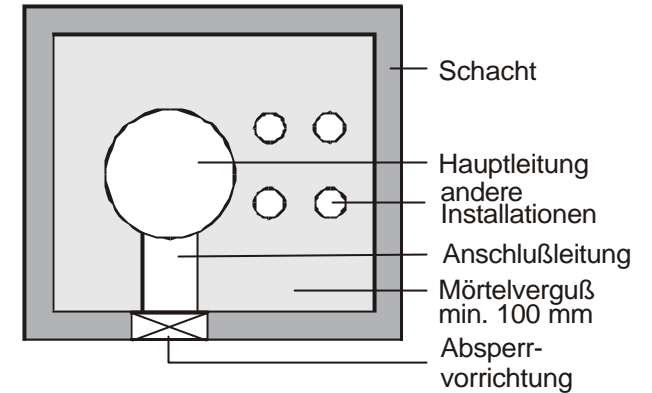


Bild 6.2.3

<b>Schacht:</b>	<ul style="list-style-type: none"> <li>• F 30/90 oder L 30/90</li> <li>• Querschnitt maximal 1000 cm<sup>2</sup></li> </ul>	<ul style="list-style-type: none"> <li>• F 30/90 oder L 30/90</li> <li>• Querschnitt maximal 1000 cm<sup>2</sup></li> </ul>	<ul style="list-style-type: none"> <li>• F 30/90 oder L 30/90</li> <li>• Querschnitt beliebig, auch &gt; 1000 cm<sup>2</sup></li> <li>• Mörtelverguß des freien Schachtquerschnittes mindestens 100 mm dick</li> </ul>
<b>Hauptleitung:</b>	----	<ul style="list-style-type: none"> <li>• Querschnitt ohne Begrenzung, unter Beachtung des zulässigen Schachtquerschnittes,</li> <li>• Stahlblech</li> </ul>	<ul style="list-style-type: none"> <li>• Querschnitt maximal 1000 cm<sup>2</sup>,</li> <li>• Stahlblech</li> </ul>
<b>Absperrvorrichtung:</b>	<ul style="list-style-type: none"> <li>• Im Wesentlichen aus nichtbrennbaren Baustoffen,</li> <li>• Querschnitt maximal 350 cm<sup>2</sup></li> </ul>	<ul style="list-style-type: none"> <li>• Im Wesentlichen aus nichtbrennbaren Baustoffen,</li> <li>• Querschnitt maximal 350 cm<sup>2</sup></li> </ul>	<ul style="list-style-type: none"> <li>• brennbare Baustoffe auch für wesentliche Teile der Absperrvorrichtung zulässig,</li> <li>• Querschnitt maximal 350 cm<sup>2</sup></li> </ul>
<b>Anschlussleitung:</b>	----	<ul style="list-style-type: none"> <li>• aus nichtbrennbaren Baustoffen</li> </ul>	<ul style="list-style-type: none"> <li>• aus nichtbrennbaren Baustoffen</li> </ul>
<b>Andere Installationen</b>	<ul style="list-style-type: none"> <li>• keine zulässig</li> </ul>	<ul style="list-style-type: none"> <li>• keine zulässig</li> </ul>	<ul style="list-style-type: none"> <li>• nur aus nichtbrennbaren Baustoffen und</li> <li>• nur für nichtbrennbare Medien</li> </ul>

# Anhang

Fachunternehmerin/Fachunternehmer (Name)

Straße

PLZ, Ort

## Bescheinigung

gemäss Punkt 10.2 der Lüftungsanlagen-Richtlinie  
(LüAR NRW) über die Errichtung / Änderung von  
**Lüftungsanlagen / Warmluftheizungen**

Bauherrin/Bauherr

Standort der Anlage

Straße

Straße

PLZ, Ort

PLZ, Ort

### 1. Ich habe an dem o. g. Standort die

- Lüftungsanlage(n)     Warmluftheizung(en)  
 errichtet.             geändert.

### 3. Einbau und Funktion der Klappen

- Die Brandschutzklappe(n)  
 Die Rauchschutzklappe(n)

ist / sind entsprechend dem Verwendbarkeitsnachweis  
eingebaut, die ordnungsgemäße Funktion ist geprüft. <sup>2)</sup>

### 2. Die Luftleitungen der Anlage(n) überbrücken

- Geschosse in einem Gebäude mittlerer Höhe  
oder in einem Hochhaus. <sup>1)</sup>  
 Gebäudetrennwände.

### 4. Bauprodukte und Bauarten

- Die Bauteile und Einrichtungen der Anlage(n) besit-  
zen die erforderlichen CE-Kennzeichnungen oder Ü-  
Zeichen.  
 Die Absperrvorrichtungen gegen Feuer/Rauch haben  
eine allgemeine bauaufsichtliche Zulassung.

**Die von mir errichtete/geänderte Anlage entspricht den Bestimmungen der LüAR NRW.**

\_\_\_\_\_  
Datum

\_\_\_\_\_  
Unterschrift Fachunternehmerin/Fachunternehmer

#### Erläuterung:

- <sup>1)</sup> Bei Gebäuden mittlerer Höhe liegt der Fussboden mindestens eines Aufenthaltsraumes im Mittel mehr als 7 m und nicht mehr als 22 m über der Geländeoberfläche (§ 2 Abs. 3 BauO NRW).  
<sup>2)</sup> Die Verwendbarkeit der Klappen ist den betreffenden Zulassungsbescheiden zu entnehmen.

#### Begriffsdefinition

Lüftungsanlagen bestehen aus Lüftungsleitungen und allen zur Funktion der Lüftung oder Klimatisierung erforderlichen Bauteilen und Einrichtungen.

**Verteiler: Bauaufsichtsbehörde, Bauherrin/Bauherr, Fachunternehmerin/Fachunternehmer**

